

MANUAL DE INSTALAÇÃO E OPERAÇÃO

Temporizador TMP100  
POWER-ON / PI  
(220VAC, 0s - 10s)



Fw: Ver. 1.1

Rev. A

**1. APRESENTAÇÃO**

Este equipamento é um temporizador eletrônico microprocessado, com ajuste analógico, que permite acionamentos de processos com retardo. O retardo para acionamento da saída pode ser ajustado de 0s a 10s.

Possui gabinete padrão DIN 75 x 22,5 x 108 mm, fundo de painel, para fixação em trilho TS35.

**2. ESQUEMA DE LIGAÇÃO**

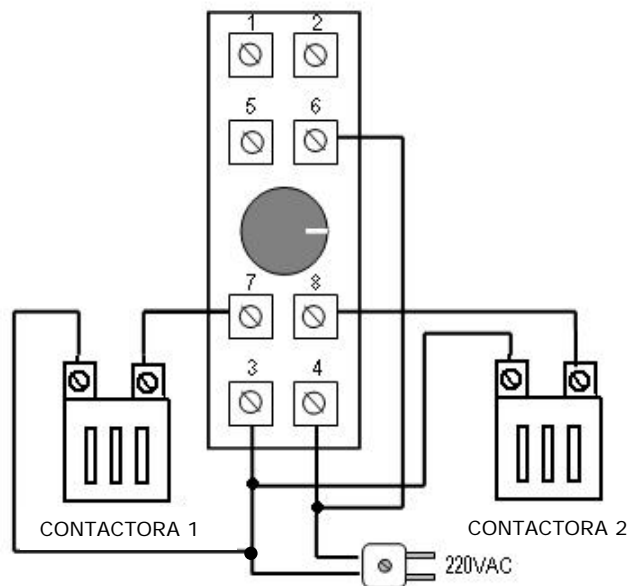
A seguir é mostrado o esquema de ligação do equipamento, com exemplo de utilização de 2 contactoras na saída:



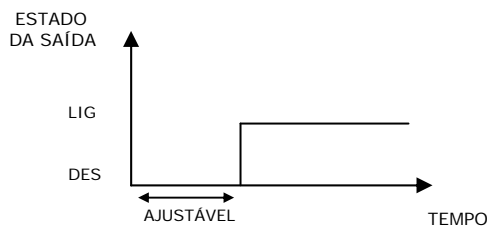
**IMPORTANTE**

- 1) Instale protetores contra sobretensão e fusível na alimentação.
- 2) Cabos de sensores e sinais não devem estar juntos (mesmo eletroduto) com os cabos de alimentação elétrica e acionamento de cargas.

Temporizador TMP100 – POWER-ON (vista frontal do equipamento):



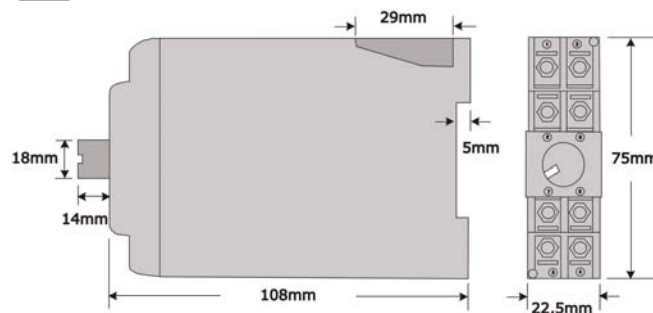
**3. FUNCIONAMENTO**



**Ajuste do Temporizador:**

Para aumentar o tempo de retardo de acionamento da saída, gira-se o potenciômetro no sentido horário. Girando-se o potenciômetro no sentido anti-horário, o tempo de retardo diminui.

**4. DIMENSÕES**



## 5. ESPECIFICAÇÕES TÉCNICAS

• Alimentação:	220VAC ±10%, 50/60Hz
• Escala do temporizador	0 a 10 segundos
• Disparo da temporização:	Na energização
• Dimensões:	108 x 75 x 22,5mm (L x A x P)
• Modo de ajuste:	Analógico via potenciômetro integrado
• Sidas:	NA e NF, com filtro de proteção interno contra ruído.
• Microprocessado:	Sim.
• Temperatura de armazenamento e operação:	0° a 60°C
• Consumo aproximado:	8,7VA

## 6. GARANTIA

A garantia oferecida pela MDI cobre um período de 18 meses contra defeitos de fabricação (garantia posto na fábrica em Novo Hamburgo – RS).



**IMPORTANTE**

A retirada ou substituição de qualquer componente do instrumento, alterações no circuito eletrônico por parte do cliente, bem como danos causados por uso indevido do equipamento, implicarão no cancelamento da garantia.



## 7. CONTATO



PRODUTOS E SISTEMAS

MDI Produtos e Sistemas Ltda.

Rua Tupinambá, 59, Bairro Rio Branco

CEP 93310-220

Novo Hamburgo – RS

☎ / Fax: (51) 3527-1519

e-mail suporte: [sup.mdi@mdi-tec.com.br](mailto:sup.mdi@mdi-tec.com.br)

🌐: [www.mdi-tec.com.br](http://www.mdi-tec.com.br)